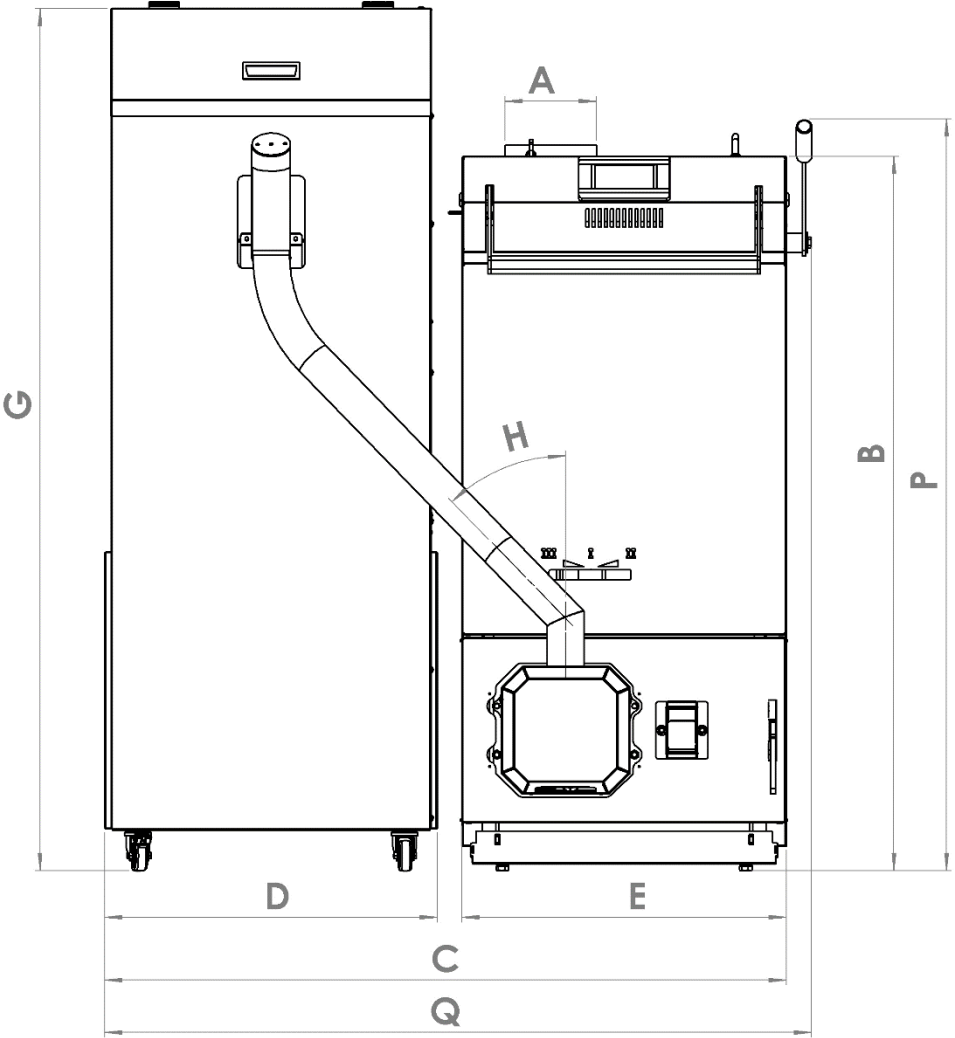
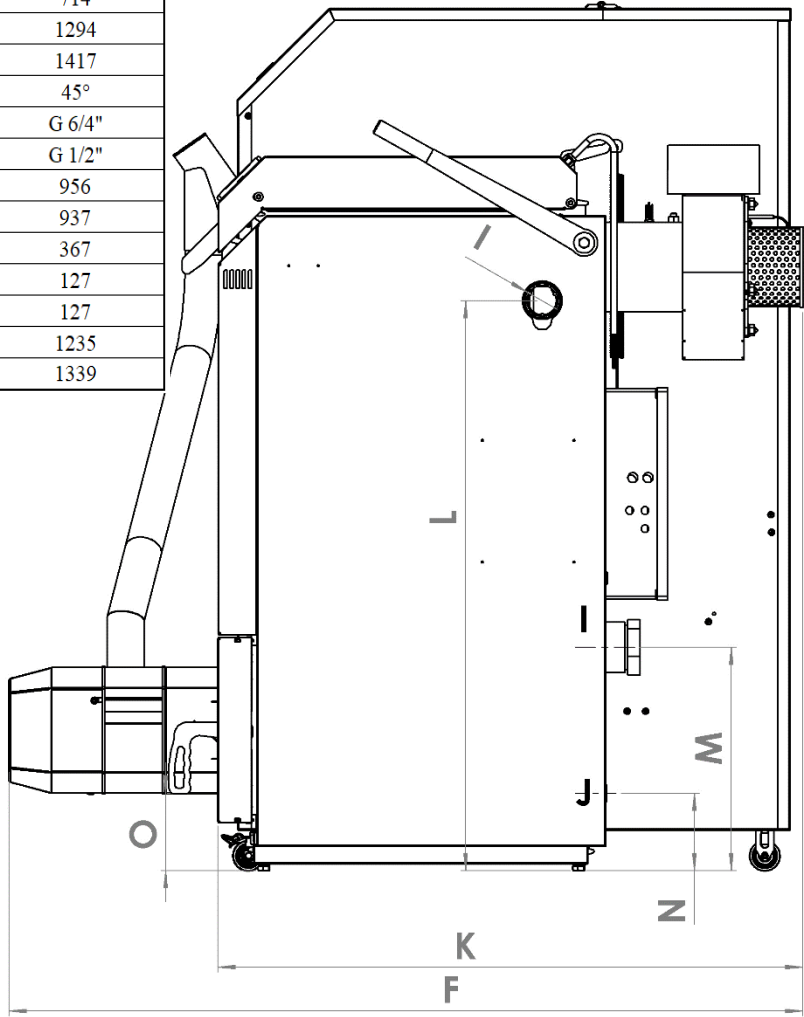


	BGC18	BGC26
	dimension(mm)	dimension(mm)
A	Ø149	Ø149
B	1193	1193
C	1104	1288
D	544	544
E	530	714
F	1294	1294
G	1417	1417
H	45°	45°
I	G 6/4"	G 6/4"
J	G 1/2"	G 1/2"
K	956	956
L	937	937
M	367	367
N	127	127
O	127	127
P	1235	1235
Q	1155	1339



	BGC18	BGC26
A	1200	1200
B	530	714
C	400	585
D	Ø149	Ø149
E	104	104
F	940	940
G	719	719
H	469	469
I	368	368
J	128	128
K	634	634
L	955	955
M	176	176
N	G1/2"	G1/2"
O	G2 1/2"*	G2 1/2"*
P	G 6/4"	G 6/4"
Q	818	818
R	1317	1317
S	576	760
T	684	868
U	1202	1202
V	850**	850**
W	1038	1038

* Kylmän veden paluuyhde 6/4"
 ** suurin kuljetusmitta tuulettimen irrottamisen jälkeen

