

blaze
h a r m o n y

Voimaa luonnosta.
Lämmityksen mukavuus.

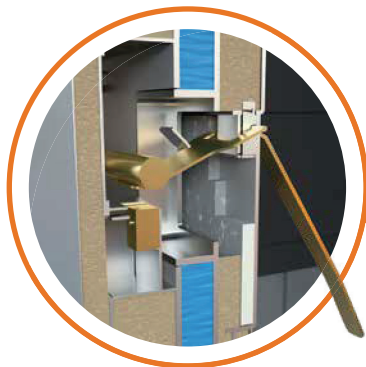


**Käänteispalokattilat,
yhdistelmäkattilat ja pellettikattilat**

Innovatiiviset lämmitys- ratkaisut

PATENTOITU

**Mekaaninen tunnistus
jäännöspolttoaineelle**
varmistaa hyvän
käyttömukavuuden



**Eristetty kompakti
INOX tulipesä**
takaa pidemmän
huoltovälin ja
kattilan käyttöiän
(koskee mallia
BLAZE HARMONY)

Kalteva täyttöluukku helpottaa
täyttöä (koskee mallia BLAZE
HARMONY)



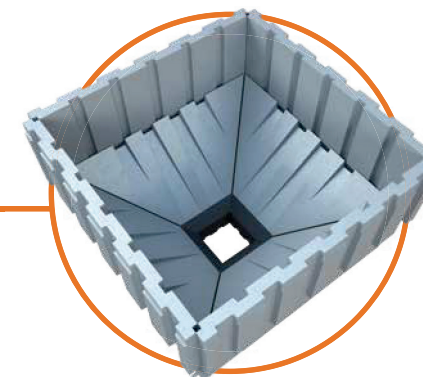
**Säädettävän
savukaasupuhaltimen**
helppo liitää
savupiippuun



**Mekaaniset
turbulenssit** jotka
samalla puhdistavat
kattilan konvektio-
osat sekä takaavat
jatkuvan ja tasaisen
korkean hyötysuhteen



Lambda-anturi + toimilaite
varmistaa optimaalisen
palamisen (lisävaruste)



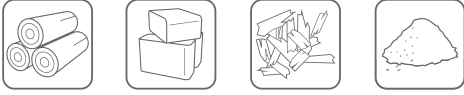
**Kalteva tulipesän
pohja** mahdollistaa
automaattisen
tuhkan poiston

PATENTOITU

**Kolmivaiheinen
palamisilmansyöttö**
mahdollistaa hyvän
palamisen erilaisilla
polttoaineilla, mukaan lukien
kosteaa puuta

PATENTOITU

Integroitu paluvedensekoitus
suojaa kattilaa korroosiolta ja
säästää asennuskustannuksia



Käänteispalokattila

- **Blaze HARMONY**
- **Blaze COMFORT**
- **Blaze PRAKTIK**

polttoaineena puu, hake, briketit ja sahanpuru

1

PATENTOITU

Ensimmäinen kattila markkinoilla, joka on varustettu mekaanisella jäännös-polttoaineen tunnistamisella

Tämä ainutlaatuinen järjestelmä tarjoaa automaattisesti vakaan hiilloksen ylläpidon, kun polttoaineen määrä laskee, puhallin sammuu. Tämä tarkka tunnistus pitää kuuman hiilikerroksen vireillä tulipesässä useita tunteja, mikä vähentää sytytysten määrää ja helpottaa käyttöä merkittävästi. Jos käyttäjä ei lisää polttoainetta, kerros hiillosta pysyy tulipesässä, joka on ihanteellinen toiminto seuraavaa lämmityskertaa varten, ilman arinan puhdistamista. Sytytä vain hiillos paperinpalalla, ja voit lisätä klapit suoraan tulipesään. Alkuperäinen ratkaisu on patentoitu.

2

PATENTOITU

Markkinoiden ensimmäinen kattila, joka on sisäisesti suojattu matalan lämpötilan korroosiolta, ilman erillistä, ulkoista sekoitusventtiiliä

Sisäänrakennettu paluuvien sekoitustermostaatti lämpötila-asetuksella 60 °C suojaa kattilaa syöpymiseltä. Optiona vapaakierto mahdollisuus varaajaan ilman pumppuja. Huomattava säästö asennuksen ja turvallisen käytön kannalta. 7 vuoden takuu kattilan rungolle. Alkuperäinen ratkaisu on patentoitu.

3

PATENTOITU

Ensimmäinen kattila markkinoilla kolmi-vaiheisella ilmansyötöllä kaasutustilaan

Tämä varmistaa polttoaineen tasaisen palamisen ja mahdollistaa erilaisten polttoaineiden käytön (hake, sahanpuru ja briketti). Kun esilämmitettyä palamisilmaa syötetään tulipesän yläosaan, kostea polttoaine kuivuu ja voidaan polttaa hyvin. Tällöin myös varmistetaan kattilan korkea hyötösuhde ja alhaiset päästöt.



4 Korroosiosuoja eristetyllä kompaktilla INOX tulipesäjärjestelmällä

Kun kattilan tulipesän seinät eivät suoraan jäähy vedellä, ne pysyvät kuumempia ja kondensoitumista ei synny. Nämä kattilat ovat monta kertaa kestävämpiä kuin tavanomaiset kaasutuskattilat. Ja sallivat myös kostean polttoaineen käyttämisen ilman lyhentämättä kattilan käyttöikä. Korkeampi tulipesän seinien lämpötila estää myös epämiellyttävän tervan valumisen tulipesään. Kompakti kaasutuspesä on erillinen elementti, joka on eristetty kattilan vesitilasta. Kaasutuspesä voidaan tarvittaessa vaihtaa.

5 Suuri tulipesä

Paloaika jopa 8 tuntia. Ylläpitää hiilloksen, joka voi kestää jopa 24 tuntia seuraavaan lämmitykseen.

6 Erityiset mekaaniset turbulenssit

Moottorin ohjaamana ainutlaatuinen mekanismi. Ne varmistavat lämmönvaihtimen puhtauden ja maksimaalisen hyötysuhteen koko kattilan toiminnan ajan.

7 Kalteva pohja tulipesässä

Automaattinen tuhkanpoisto palamisen aikana, poistaa kokonaan sen puhdistamisen tarpeen kun täytät pesän uudelleen.

8 Kalteva täyttöluukku

Puun ja hakkeen helppoon polttoaineen täyttämiseen, koko varastopesän tilavuudelta.

9 Kattilan säädettävyyys

Voit asettaa tarvittavan kattilan tehon prosentteina ja säätää kattilaa jatkuvalla käytöllä 50–130%: n teholla.

Tehon asettaminen 50%: iin varmistaa pitkän palamisajan kattilassa laadukkaasti myös 100 % teholla. Tämä ratkaisu antaa kattilan toimia alemmalla teholla, sekä pienemmän varaajan kanssa, säästää kuluja ja tilaa. Ohjaimessa on liitosvalmius laajennukselle esim. pellettipolttimen asennusta varten.



10 Lambda-anturi

Takaa korkealaatuisen palamisen ja alhaiset päästöt. Lambda-anturi on tärkeä elementti, joka mittaa palamisjäännöksen happiarvoa ja toimilaitte säättää tämän perusteella tulevan palamisilman määrää. Saatavana kaikille kattiloille.

Kolmivaiheinen ilmansyöttö



Kun ensiöilma-aukko on 100 % auki ja toisioilma on täysin suljettu, tässä asennossa ilmanjako toimii optimaalisesti, jos käytetään kostea puuta tai isojen halkojä.



Toisioilma on auki 100 %, esikuivaus ja ensiöilma ovat täysin suljettu. Tässä asennossa ilmanajako on sopiva, jos poltetaan kuivaa puuta tai brikettejä, missä tarvitaan suurempi määrä toisioilmaa tehokkaalle palamiselle.



Ensiöilma ja toisioilma ovat auki 50 %, esikuivaava ilma kokonaan suljettu. Tämä asetus on sopiva tavallisen polttoaineen käytölle.

Lambda-anturilla varusteussa versiossa säätö tapahtuu automaattisesti ja ilman Lambdää manuaalisesti.

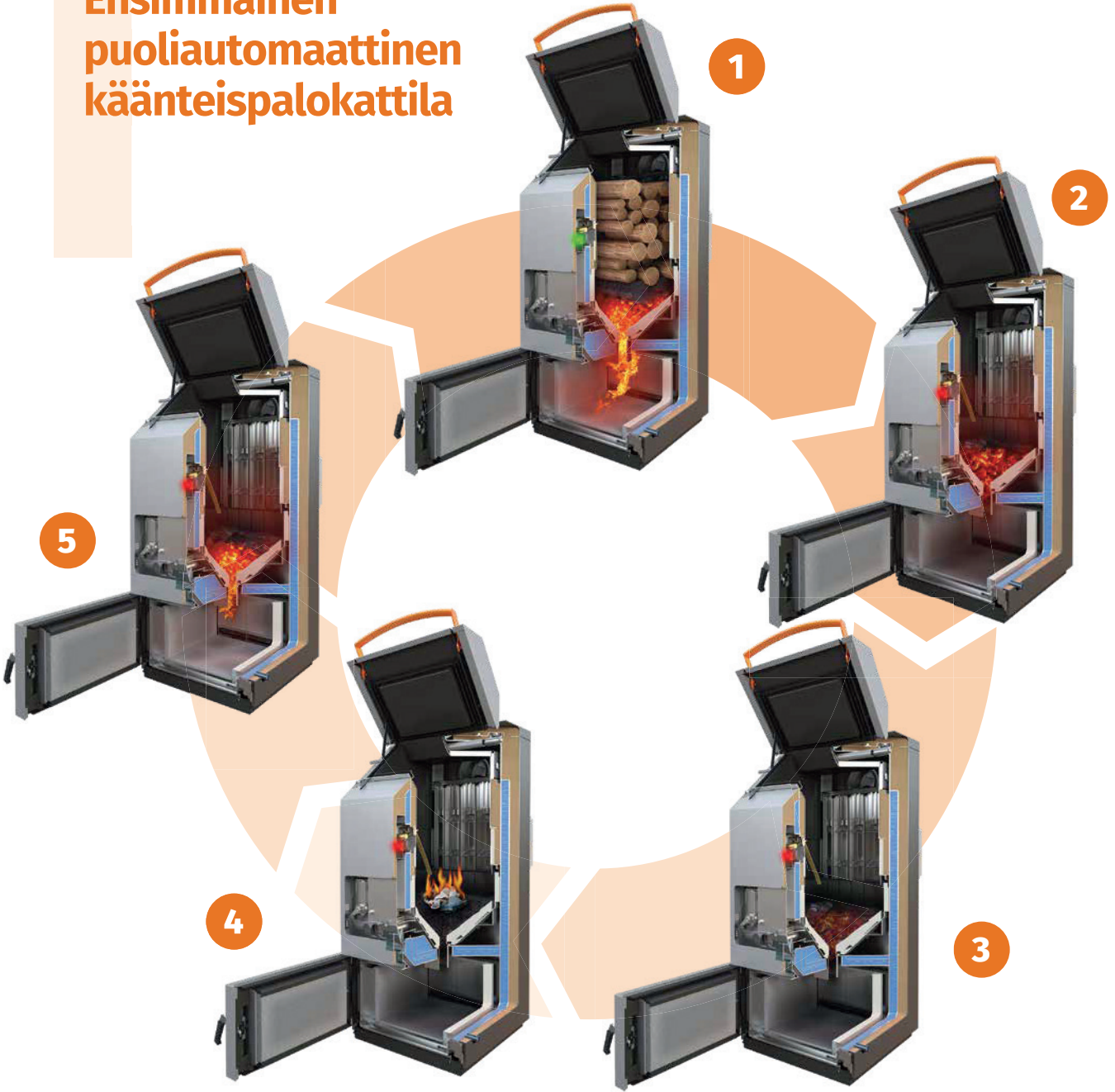
One and only kattila markkinoilla, jossa kolmivaiheinen ilmansyöttö/säätö

Suhteellinen ilmansuhde määräytyy monitoimisen säätävän ilmanjaon avulla, jota voidaan ohjata manuaalisesti tai toimilaitteella ja lambda-anturilla. Toisin, kuin muut kattilat, BLAZE HARMONY -kattilat voivat helposti hallita polttoaineeseen tulevan ilman jakautuminen (esikuivausilmaa syötetään polttoaineen ylle). Siksi kattila voidaan mukauttaa erilaisiin polttoaineisiin. Tämä polttaa tehokkaasti helposti palavaa polttoainetta (haketta, pieniä brikettejä), mutta myös polttoaineita, kuten suuremman halot ja märätkin puut.

-  ensiöilma
-  toisioilma
-  esilämmitys ilma
-  lämminkäyttövesi
-  kylmä vesi



Ensimmäinen puoliautomaattinen käänteispalokattila



1 Täyttö - Täytön jälkeen täyden varastopesän palamisaika on enintään 8 tuntia polttoainetyypistä ja esiasetetusta kattilan tehosta riippuen.

2 8 tunnin kuluttua - Kun polttoainetaso laskee tasovahti lähettää signaalin ja säädin sammuttaa puhaltimen. Tämä pysäyttää palamisen.

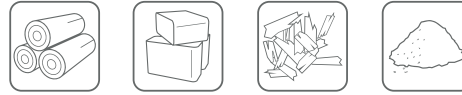
3 Jopa 24 tuntia edellisen pesällisen polttamisesta on tulipesän pohjalla vielä jäljellä hiillos, joten riittää, että lisätään suoraan isompia klapeja ja käynnistetään puhallin ja palaminen jatkuu ilman syyttämistä.

4 Yli 24 tunnin kuluttua edellisen pesällisen polttamisesta hiiliä voi olla jonkin verran jäljellä. Tällöin riittää puhaltimen käynnistys ja pienellä paperipalalla syyttäminen.

5 Pian hiillos syttyy erittäin hyvin ja voidaan lisätä puuta. Polttoainejäännöksen tunnistusmekanismi tarjoaa käyttäjälle toiminnan mukavuutta uusien sytytysten puuttuessa, kun käyttäjän olisi puhdistettava kattila ja asettava sytykkeitä ja odottaa kunnes kattila syttyy onnistuneesti.

Kattilan käyttö on puhdasta ja erittäin helppoa

- Mekaaninen jäännös-polttoaineen tunnistus
- Integroitu paluuveden sekoitus
- Kolmivaiheinen ilmansyötön ohjaus
- Comfort puoli-automattinen toiminta
- Pieni polttoainekulutus
- Mahdollista käyttää vapaakierrolla

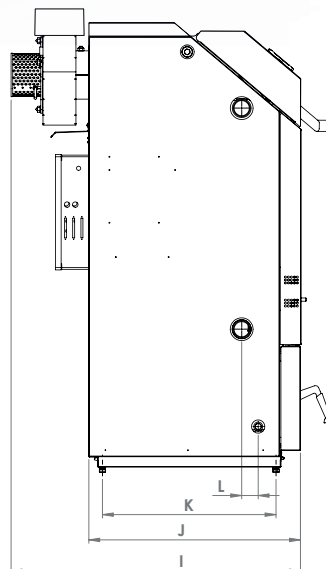
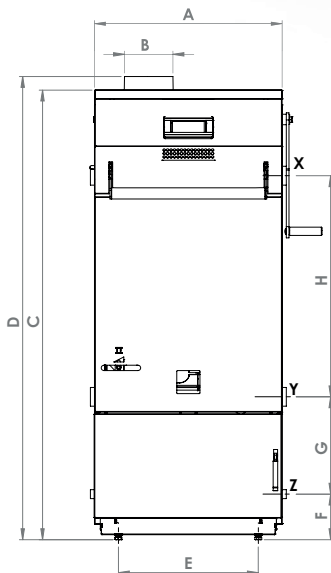


Käänteispalokattila Blaze HARMONY

polttoaineena puu, hake, brikitit ja sahanpuru



	BH 12	BH 18	BH 25	BH 33
Nimellisteho (kW)	12	18	25	33
Hyötysuhde (%)	92	92	92	91
Päästoluokka	5			
Ecodesign	yes			
Energy class	A+			
Puun pituus (mm)	350	350	500	500
Varastopesän koko (l)	70	100	150	150
Paino (kg)	350	400	550	560
Maksimi käyttöpaine (bar)	3			
Kattilan vesitilavuus (l)	45	50	60	60



	BH 12	BH 18	BH 25	BH 33
	mitta (mm)	mitta (mm)	mitta (mm)	mitta (mm)
A	568	568	752	752
B	Ø147	Ø147	Ø147	Ø147
C	1165	1365	1365	1365
D	1204	1404	1404	1404
E	424	424	608	608
F	138	138	138	138
G	295	295	295	295
H	470	670	670	670
I	880	880	880	880
J	640	640	640	640
K	526	526	526	526
L	50	50	50	50
X,Y	G6/4"	G6/4"	G6/4"	G6/4"
Z	G1/2"	G1/2"	G1/2"	G1/2"

- 3 patenttia
- Kilpailukyinen hinta
- Sertifioitu tehonsäätö 50–100 % mahdollistaa asennuksen pienempään varajaan
- Kompaktit mitat
- Comfort puoliautomaattinen toiminta
- Mahdollista käyttää myös brikettejä, haketta, sahapurua, märkää puuta
- Pieni polttoainekulutus
- Mahdollista käyttää vapaakerrolla

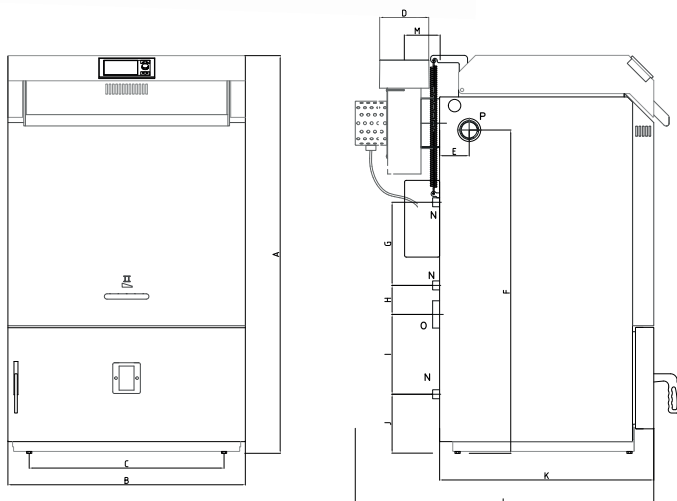


Käänteispalokattila Blaze COMFORT

polttoaineena puu, hake, briketit ja sahanpuru



	BC15	BC20	BC25	BC30
Aseteltava teho (kW)	7,5–15	10–20	12,5–25	15–30
Nimellisteho (kW)	15	20	25	30
Hyötysuhde (%)	92	92	93	94
Päästöluokka	5			
Ecodesign	Kyllä			
Energy class	A+			
Puun pituus (mm)	350	350	500	500
Varastopesän koko (l)	80	80	120	120
Paino (kg)	330	330	440	440
Maksimi käyttöpaine (bar)	3			
Kattilan vesitilavuus (l)	40	40	55	55



	BC15	BC20	BC25	BC30
	mitta (mm)	mitta (mm)	mitta (mm)	mitta (mm)
A	1200	1200	1200	1200
B	530	530	714	714
C	402	402	586	586
D	Ø147	Ø147	Ø147	Ø147
E	89	89	89	89
F	972	972	972	972
G	250	250	250	250
H	87	87	87	87
I	240	240	240	240
J	177	177	177	177
K	644	644	644	644
L	897	897	897	897
M	108	108	108	108
N	G1/2"	G1/2"	G1/2"	G1/2"
O	G6/4"	G6/4"	G6/4"	G6/4"
P	G6/4"	G6/4"	G6/4"	G6/4"

🔥 Sertifioitu tehonsäätö 30–100 % mahdollistaa asennuksen ilman varaajaa

🔥 3 patenttia

🔥 Kilpailukykyinen hinta

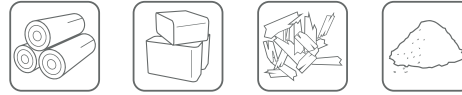
🔥 Kompaktit mitat

🔥 Comfort puoliautomaattinen toiminta

🔥 Mahdollista polttaa brikettejä, haketta, sahanpurua, märkää puuta

🔥 Pieni polttoaineenkulutus

🔥 Mahdollista käyttää vapaakerrolla

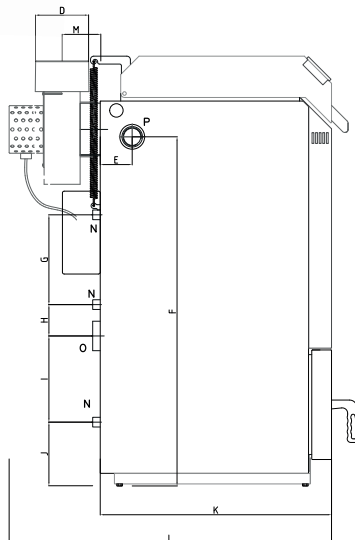
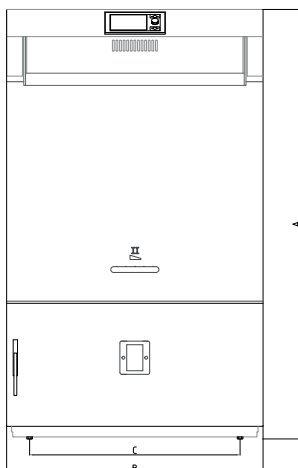


Käänteispalokattila Blaze PRAKTIK

polttoaineena puu, hake, briketit ja sahanpuru



	BP25	BP40
Nimellisteho (kW)	25	40
Aseteltava teho (kW)	7,5–25	12–40
Hyötysuhde (%)	93	94
Päästöluokka	5. + ecodesign	
Puun pituus (mm)	350	500
Varastopesän koko (dm³)	80	120
Paino (kg)	340	440
Maksimi käyttöpaino (bar)	3	3
Kattilan vesitilavuus (l)	40	55



	BP25	BP40
	mitta (mm)	mitta (mm)
A	1200	1200
B	530	714
C	402	586
D	Ø147	Ø147
E	89	89
F	972	972
G	250	250
H	87	87
I	240	240
J	177	177
K	644	644
L	897	897
M	108	108
N	G1/2"	G1/2"
O	G6/4"	G6/4"
P	G6/4"	G6/4"

Innovatiiviset lämmitys- ratkaisut

Kattilan poikkileikkaus
BLAZE COMFORT ja PRAKTIK

Kalvea täyttöluukku
helpottaa täyttöä



**Säädettävä
savukaasu-
puhaltimen**
helppo liitännä
savupiippuun

**Mekaaniset
turbulenssit** jotka
samalla puhdistavat
kattilan konvektio-
osat sekä takaavat
tasaisen korkean
hyötysuhteen



PATENTOITU

**Mekaaninen tunnistus
jäännöspolttoaineelle** varmistaa
hyvän käyttömukavuuden

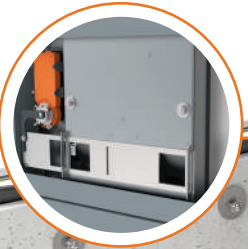
**Lambda-anturi
+ toimilaite**

varmistaa
optimaalisen
palamisen
(lisävaruste)



PATENTOITU

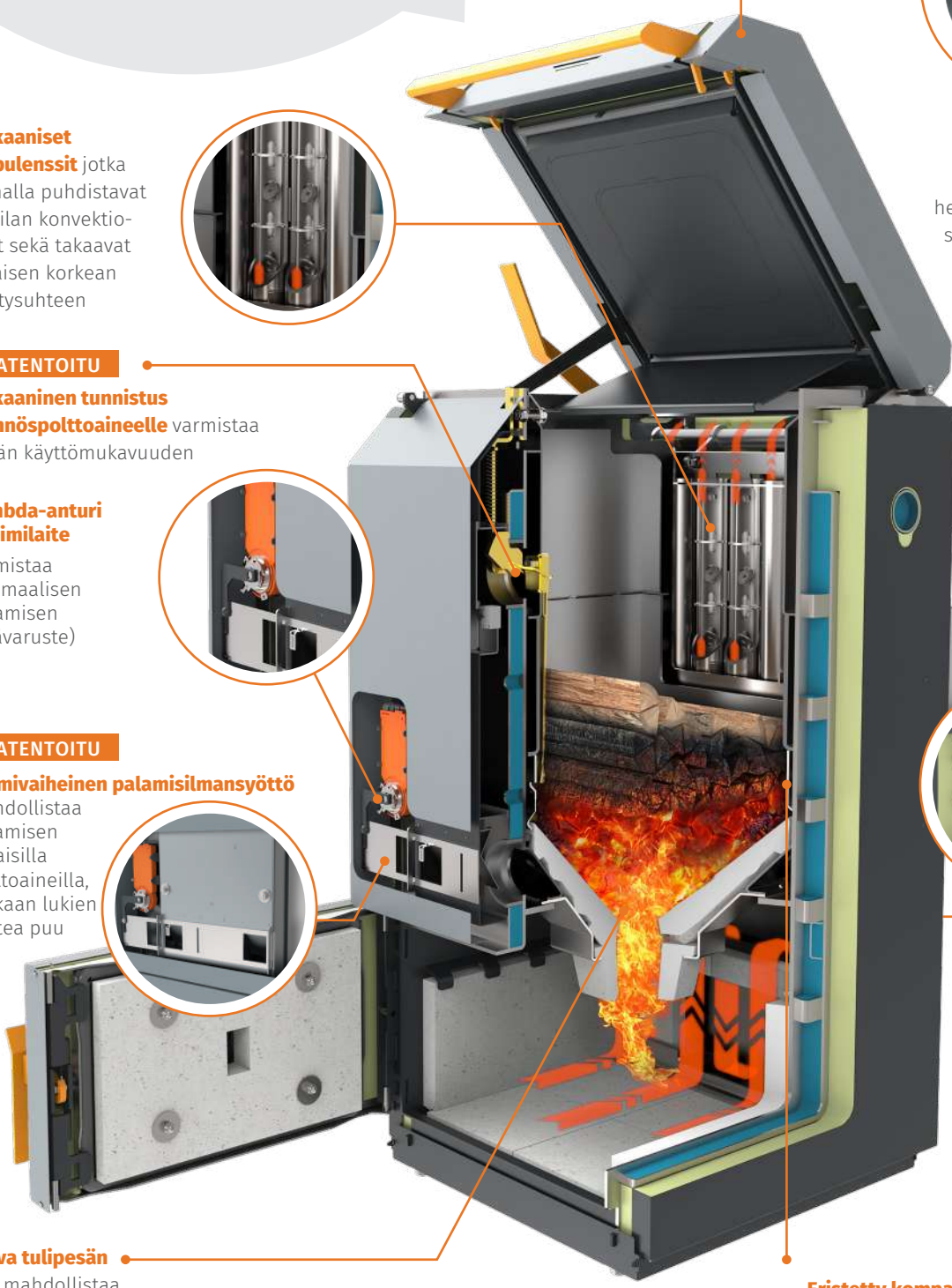
Kolmivaiheinen palamisilmansyöttö
mahdollistaa
palamisen
erilaisilla
polttoaineilla,
mukaan lukien
kosteaa puu



PATENTOITU

**Integroitu paluu-
vedensekoitus**
suojaa kattilaa
korroosiolta ja
säästää asennus-
kustannuksia

**Kalvea tulipesän
pohja** mahdollistaa
automaattisen
tuhkan poiston

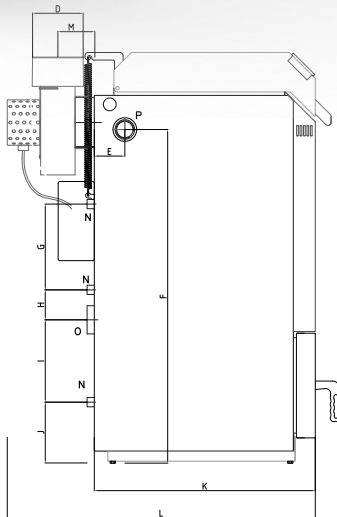
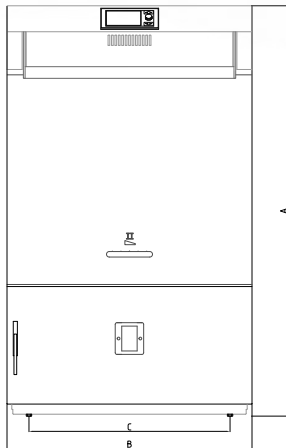


Eristetty kompakti INOX tulipesä
takaa pidemmän huoltovälin ja
kattilan käyttöiän

Kaikissa Blaze Harmony kattiloissa päästöarvot ovat merkittävästi pienemmät kuin mitä vaaditaan EN303-5 tai Ecodesign -standardissa. Blaze Green -kattila alittaa nämäkin päästöt.

Hiljattain patentoitu säteittäinen arinaston ilmanjako yhdessä automaattisesti palamista säättävän lambda-anturin kanssa, varmistavat erittäin alhaiset päästöt.

Nämä päästöarvot ovat jo hyvin lähellä mitattavuuden rajoja ja ovat verrattavissa kondenssi kaasukattiloiden päästöarvoihin, ja me kuitenkin poltamme uusiutuvaa ja edullista biopolttoainetta.



Käänteispalokattila Blaze GREEN

**Ainutlaatuinen ekologinen
puukattila**

**7 years
warranty
on the boiler body**

	BG 17	BG 24
Nimellisteho (kW)	18	26
Aseteltava teho(kW)	8,9–18	12,7–26
Hyötysuhde (%)	91	91
Päästöluokka	5	
Ecodesign	yes	
Energy class	A+	
Puun pituus (mm)	330	500
Varastopesän koko (l)	80	120
Paino (kg)	340	440
Maksimi käyttöpaino (bar)	3	3
Kattilan vesitilavuus (l)	40	55

	BG 17	BG 24
	mitta (mm)	mitta (mm)
A	1200	1200
B	530	714
C	402	586
D	Ø147	Ø147
E	89	89
F	972	972
G	250	250
H	87	87
I	240	240
J	177	177
K	644	644
L	897	897
M	108	108
N	G1/2"	G1/2"
O	G6/4"	G6/4"
P	G6/4"	G6/4"

- 🔥 Tehoalue 30 – 100%. Mahdollista käyttää pienemmänkin varaajan kanssa.
- 🔥 Ohjain mahdollistaa helpon säädettävyyden. Kattilan tehoa ohjataan savukaasun lämpötilan mukaan. Kattilassa on erillinen kytkin savukaasupuhaltimen kytkemiseksi maksimiteholle, joka mahdollistaa polttoaineen täytön ilman pannuhuoneeseen tulevaa savua.
- 🔥 4 patenttia yhdessä kattilassa
- 🔥 Erinomainen hinta/ suorituskykyosuus
- 🔥 Yksinkertainen vaihtaa vanhan kattilan tilalle.
- 🔥 Pieni polttoaineen kulutus, pitkä käyttöikä
- 🔥 Hyötysuhde yli 90% koko käyttöalueella.
- 🔥 Vaadittu veto savupiipussa 10 Pa
- 🔥 Erittäin alhainen sähkönkulutus.
- 🔥 Mahdollisuus käyttää myös täysin ilman sähköä.

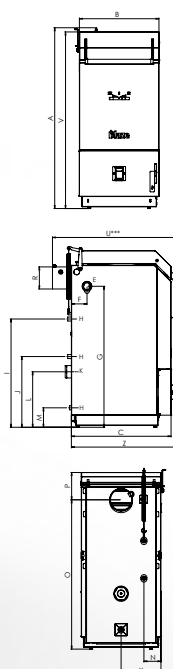
Käänteispalokattila Blaze NATURAL PLUS

Ainutlaatuinen kattila savukaasuumurilla ja ohjausyksiköllä

7 years
warranty
on the boiler body

	BN 25 PLUS	BN 35 PLUS
Nimellisteho (kW)	26	40
Aseteltava teho (kW)	7,6–26	12–40
Hyötysuhde (%)	90	90
Päästöluokka	5	
Ecodesign	yes	
Energy class	A+	
Puun pituus (mm)	330	500
Varastopesän koko (l)	80	120
Paino (kg)	340	440
Maksimi käyttöpaino (bar)	3	3
Kattilan vesitilavuus (l)	40	55
Vaadittava veto savupiipussa (Pa)	10	10

Mahdollista käyttää pienemmänkin varaajan kanssa



	BN 25 PLUS	BN 35 PLUS
A	1200	1200
B	530	714
C	664	664
D	∅ 149	∅ 149
E	G6/4"	G6/4"
F	104	104
G	939	939
H	G1/2"	G1/2"
I	721	721
J	471	471
K	G2 1/2" *	G2 1/2" *
L	370	370
M	130	130
N	113	113
O	995	995
P	200	200
Q	120	120
R	∅ 147	∅ 147
S	18	18
U	1040	1040
V	1176	1176
W	680	870
X	850**	850**
Y	265	324
Z	707	707

*Kattilan paluuveden yhde 6/4"

**Kattilan maksimi kuljetusveveys, ilman savukaasuumuria

BLAZE-kattiloiden tärkeimmät edut



Kokonais- taloudellinen hankinta

- Patentoitu paluuvendensekoitusjärjestelmä integroituna jo valmiiksi kattilaan
- Erinomaisen tehon säädettävyyden ansiosta on mahdollista käyttää pienempää puskurivaraajaa
- Integroidun rakenteen ansiosta pienet mitat, pieni tilantarve, helppoa asennettavuus yhdistettynä kattilan muunneltavuuteen



Alhaiset käyttökulut

- Polttoainesäästöt - varmistetaan patentoidulla hiilloksen ylläpitojärjestelmällä, hiilloskerroksen havaitsemisella ja muilla edistyksellisillä ominaisuuksilla.
- Virransäästö - vapaakierto mahdollisuus (ilman pumppua ja putkistonosia) näin syntyy säästöä
- Huolto- ja ylläpitokustannussäästöt - edistysellinen suunnittelu ja ominaisuudet esim. erikoiskeramiikasta valmistetut komponentit sekä korkealaatuisesta tulenkestävästä teräksestä valmistetut komponentit varmistavat, että kuluvien osien kustannukset ovat käyttäjälle alhaiset.



Korkea- laatuinen palaminen

- Palotilan ainutlaatuinen muotoilu
- Kattilassa voidaan polttaa monia erilaisia polttoaineita – puuta, haketta, sahanpurua, heikkolaatuisia brikettejä
- Patentoitu kolmitieilmansyöttöjärjestelmä sallii myös sekä suurten halkojen, että märän polttoaineen käyttämisen



Helppokäyttöisyys

- Erinomaisen säädettävyyden ja patentoidun järjestelmän ansiosta automaattinen hiilloksen ylläpito tarkoittaa, että manuaalisia sytytyksiä tarvitaan huomattavasti vähemmän kuin tavallisissa kattiloissa
- Tulipesän palokammioista tuhkaa ei tarvitse poistaa
- Tehokas savukaasupuhallin
- Kuuma tulipesä varmistaa korkeamman kattilan seinämien lämpötilan ja se estää ei-toivotun tervan muodostumisen.

Kaasutuskattiloiden ominaisuuksien vertailu:

	BLAZE kattila	Tavallinen kattila
Mahdollisuus asentaa ilman puskurisäiliötä (vain BLAZE PRAKTIK)	Kyllä	Ei
Säädettävä teho	Kyllä	Ei
Vapaakierto mahdollisuus	Kyllä	Ei
Käyttö ilman sähköä	Kyllä	Ei
Irtonaisten (Hake, puru, briketti) polttoaineiden polttomahdollisuus	Kyllä	Ei
Märkien polttoaineiden käyttömahdollisuus	Kyllä	Ei
Palamisaika (maksimi tulipesä)	3-8 h	2-5 h
Käyttökelpoinen varastopesän tilavuus	noin 90%	noin 70% (etuovi)
Polttoainekulut	0,25-0,35 kg/kWh	0,35-0,45 kg/kWh

Käänteispalokattilan muuttaminen pellettikäyttöön (koskee kaikkia malleja)

Käänteispalokattila BLAZE HARMONY voidaan muuttaa myöhemmin automaattiseksi yhdistelmäkattilaksi, joka mahdollistaa myös pellettien käytön.

Tämä ratkaisu tarkoittaa käyttäjälle helppokäyttöisyyttä. Pellettipolttimen asennuksen jälkeen, kun puun on palanut, kattilan toiminta jatkuu automaattisesti pelletti-käyttöisenä.



Muutos puulle ja pelleteille

Käänteispalokattilan muuttamiseen yhdistetyksi puu- ja pellettikattilaksi riittää lisävarusteena saatava muunnossarja, johon sisältyy:

- 1 pellettipoltin ja syöttöruuvi
- 2 alaluukku, jossa aukko polttimelle
- 3 lisämoduuli polttimen ohjausta varten

BLAZE HARMONY -kattilat

ovat varustettu ohjaimella, johon voidaan liittää lisämoduuli, joka ohjaa pellettipoltinta, syöttölaite mukaan lukien. Ei ole välttämätöntä vaihtaa koko kattilan ohjasyksikköä muunnoksen vuoksi.



Yhdistelmäkattilat

- **Hybrid BIOMASS**
- **Blaze COMFORT COMBI**
- **Blaze PRAKTIK COMBI**

polttoaineena puu, hake, briketit ja sahanpuru



Kattilat BLAZE HARMONY, BLAZE COMFORT ja BLAZE PRAKTIK ovat laajennettavissa pyörivällä polttimella varustettuina siirtymään pelletin käyttöön.

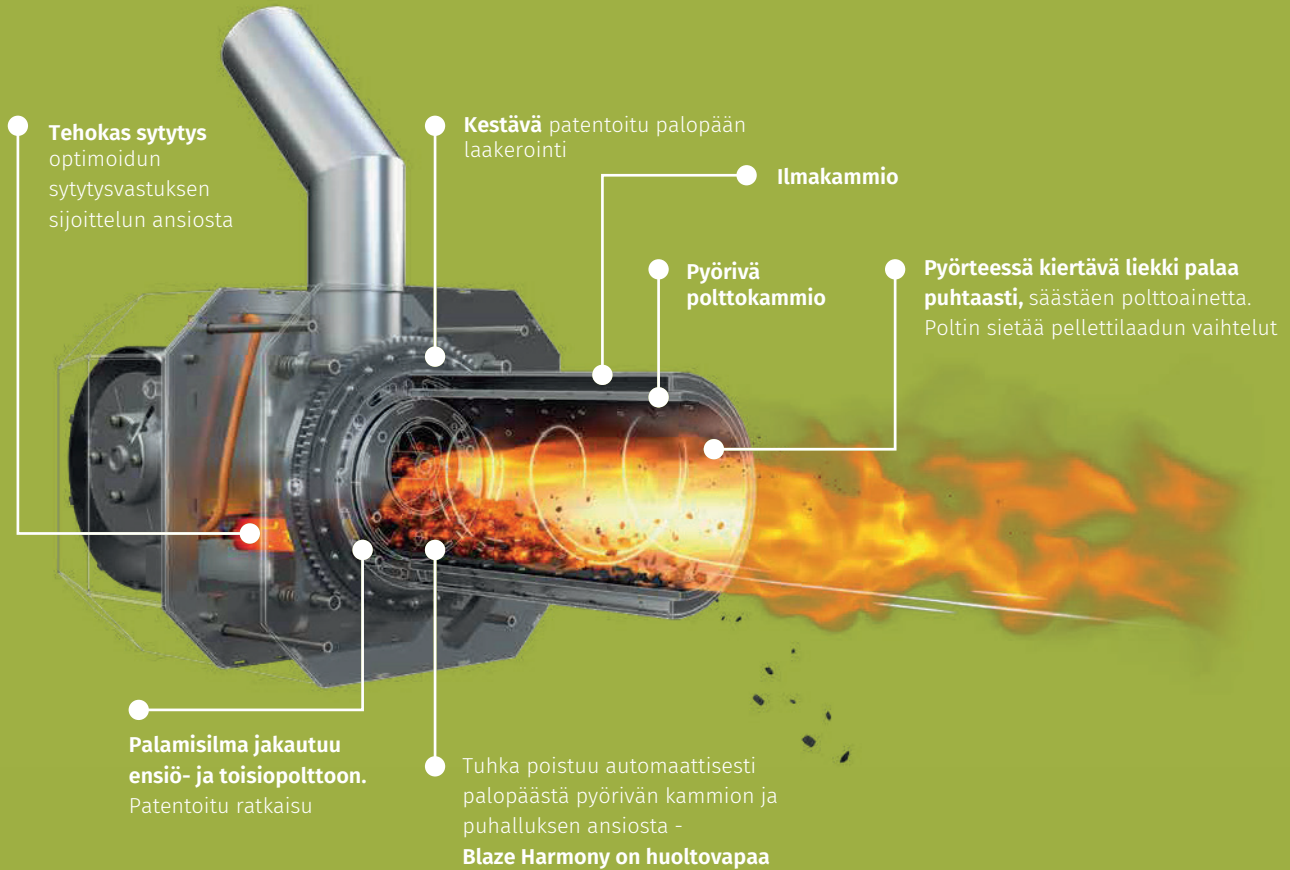
Tämä varmistaa laitteen jatkuvan toiminnan, mahdollisuus helppoon siirtymiseen takaisin puun käyttöön, pellettipoltin sammuu automaattisesti.

Polttimen erityinen muotoilu pyörivällä palotilalla mahdollistaa huonolaatuisen polttoaineenkin polttamisen, esim. agropelletit.

Tämä yhdistelmä eri polttamisen vaihtoehtoja, erilaisia polttoaineita manuaalisessa ja automaattisessa käytössä tekevät Hybrid BIOMASS® -ominaisuuksista ainutlaatuisimman laitekokonaisuuden markkinoilla.

Hybrid
BIOMASS

Pyörivä palopäinen pellettipoltin, puupellettien ja agropellettien polttoon



Pyörivällä palopäällä varustetun pellettipoltin edut

- 1 Polttimen edistyksellinen rakenne** mahdollistaa huonolaatuisemmankin pelletin ja agropellettien käytön.
- 2 Pyörivä palotila.** Huoltovapaa ratkaisu pellettien polttamiseen. Riittää, että tarkistat palopään ennen lämmityskauden alkua.
- 3 Saumaton palotilan sisäpinta.** Tulenkestävästä teräksestä valmistettu putki ilman hitsattuja osia
- 4 Modulaarinen rakenne.** Erittäin yksinkertainen, nopea asentaa ja käyttöönottaa, sekä helppo huoltaa. Kaikki komponentit hyvin käsillä.
- 5 Laakerointi on tehty kestäväksi.** Patentoitu järjestelmä. Pituussuunnassa kuulalaakerit siirtävät säteittäisiä kuormia varmistaen polttimen tasaisen pyörimisen, ilman mitään metalli vasten metallia kulumista. Tämä tarkoittaa erittäin vähäistä huollontarvetta ja huomattavan pitkää käyttöikää (pienempi kuormitus, polttimen metalliosat eivät kulu kuten perinteisissä polttimissa).
- 6 Ilma jaetaan poltossa erikseen ensiö- ja toisioilmaan.** Patentoitu mekanismi, joka varmistaa korkean palamistehokkuuden ja mahdollisuuden käyttää erityyppisiä pellettejä optimaalisesti. Alkaen 25kW tehoista polttimista on mahdollista säätää ilmanjakoa.
- 7 Paloilmatilän automaattinen puhdistus pyörivässä palopäässä.** Tämä automaattinen puhdistusmenetelmä poistaa manuaalisen puhdistuksen tarpeen. Tämä eliminoi polttimen säännöllisen purkamisen ja huollon.
- 8 Erialaisten pellettien / agropellettien polttaminen.** Tällä tekniikalla perinteiset ongelmat poistetaan, ja palaminen optimoidaan jakamalla ensiö- ja toisioilma optimaalisesti.
- 9 Palotilaan muodostuu ilmaverho,** joka vähentää lämmön siirtymistä polttimeen ja tarkoittaa käytännössä, että palotilassa on korkea lämpötila, mutta polttimen rakenteet pysyvät viileämpiä.
- 10 Palopään ilmatilassa on rivat,** jotka tukevat sisäputkea, tämä tarkoittaa pienempää kuormitusta polttimen sisäputkelle.
- 11 Syöttölaitteen turva-anturi** on sijoitettu suoraan syöttösuppiloon, tämä takaa korkean turvallisuuden häiriötilanteessa.
- 12 Poltin on täysin automaattinen.** Soveltuu ilman valvontaa olevaan käyttöön ja on lähes huoltovapaa.

- Automaattinen siirtyminen puun käytöstä pelletin käyttöön
- Pyörivä palokammio, huoltovapaa ratkaisu
- Ongelmaton palaminen huonollakin pellettilaadulla

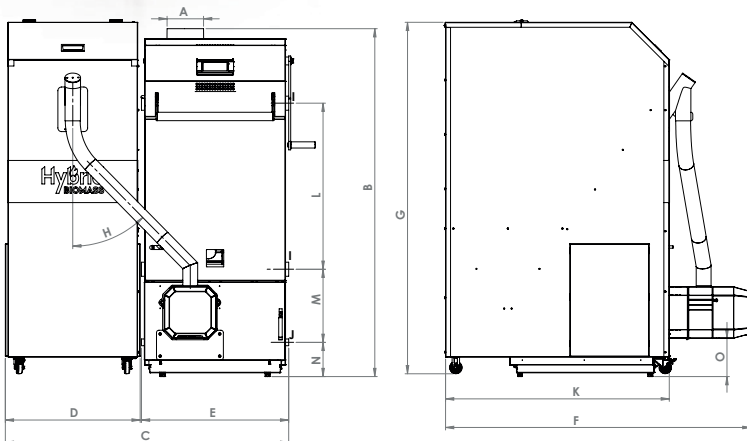


Yhdistelmäkattila Hybrid BIOMASS

polttoaineena puu, hake, briketit ja sahanpuru



	HB 13	HB 18	HB 25	HB 33
Nimellisteho puulla (kW)	12	18	25	33
Aseteltava teho pelletillä (kW)	4-17	5-18	6-25	6-25
Nimellisteho pelletillä (kW)	16,7	18	25	25
Hyötysuhde (%)	92	92	92	91
Päästöluokka	5	5	5	5
Ecodesign	kyllä	kyllä	kyllä	kyllä
Energy class	A+	A+	A+	A+
Puun pituus (mm)	350	350	500	500
Pelletin koko (halkaisija) (mm)	6-8			
Varastopesän koko (l)	70	100	150	150
Paino (kg)	380	450	580	590
Maksimi käyttöpaine (bar)	3	3	3	3
Kattilan vesitilavuus (l)	45	50	60	60
Varastopesän koko (l)	370	370	370	370



	HB 13	HB 18	HB 25	HB 33
	mitta (mm)	mitta (mm)	mitta (mm)	mitta (mm)
A	Ø147	Ø147	Ø147	Ø147
B	1204	1404	1404	1404
C	1262	1262	1462	1462
D	544	544	544	544
E	594	594	794	794
F	1232	1232	1253	1253
G	1417	1417	1417	1417
H	51°	51°	51°	51°
I	G6/4"	G6/4"	G6/4"	G6/4"
J	G1/2"	G1/2"	G1/2"	G1/2"
K	903	903	903	903
L	470	670	670	670
M	295	295	295	295
N	138	138	138	138
O	155	155	145	145

- 🔥 Automaattinen siirtyminen puun käytöstä pelletin käyttöön
- 🔥 Pyörivä palokammio, huoltovapaa ratkaisu
- 🔥 Ongelmaton palaminen huonollakin pellettilaadulla

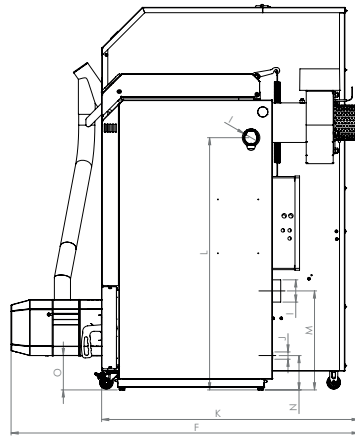
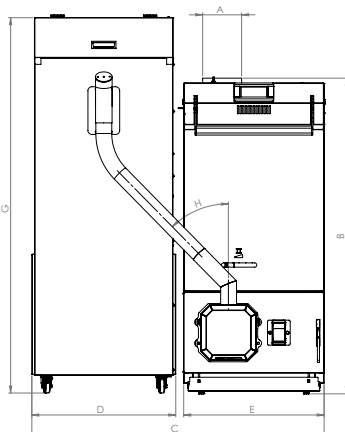


Yhdistelmäkattila Blaze COMFORT COMBI

polttoaineena puu, hake, briketit ja sahanpuru



	BCC15	BCC20	BCC25	BCC30
Aseteltava teho puulla (kW)	7,5–15	10–20	12,5–25	15–30
Nimellisteho puulla (kW)	15	20	25	30
Aseteltava teho pelletillä (kW)	4–15	5–20	5–25	5–25
Nimellisteho pelletillä (kW)	15	20	20	20
Hyötysuhde (%)	92/94	92/94	93/94	94/94
Päästöluokka	5			
Ecodesign	kyllä			
Energy class	A+			
Puun pituus (mm)	350	350	500	500
Pelletin koko (halkaisija) (mm)	6–8			
Varastopesän koko (l)	80	80	120	120
Paino (kg)	360	360	470	470
Maksimi käyttöpaine (bar)	3	3	3	3
Kattilan vesitilavuus (l)	40	40	55	55
Varastopesän koko (l)	optional			



	BCC15	BCC20	BC25	BC30
	mitta (mm)	mitta (mm)	mitta (mm)	mitta (mm)
A	Ø147	Ø147	Ø147	Ø147
B	1193	1193	1193	1193
C	1104	1104	1288	1288
D	544	544	544	544
E	530	530	714	714
F	1294	1294	1294	1294
G	1417	1417	1417	1417
H	45°	45°	45°	45°
I	G6/4"	G6/4"	G6/4"	G6/4"
J	G1/2"	G1/2"	G1/2"	G1/2"
K	956	956	956	956
L	937	937	937	937
M	367	367	367	367
N	127	127	127	127
O	127	127	127	127

- 🔥 Automaattinen siirtyminen puun käytöstä pelletin käyttöön
- 🔥 Pyörivä palokammio, huoltovapaa ratkaisu
- 🔥 Ongelmaton palaminen huonollakin pellettilaadulla

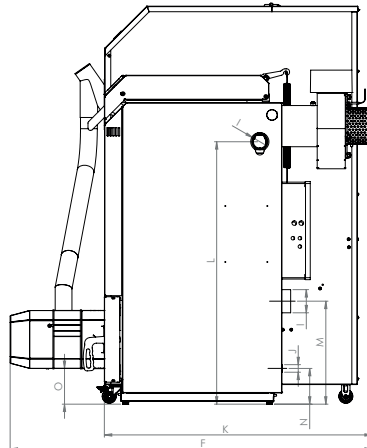
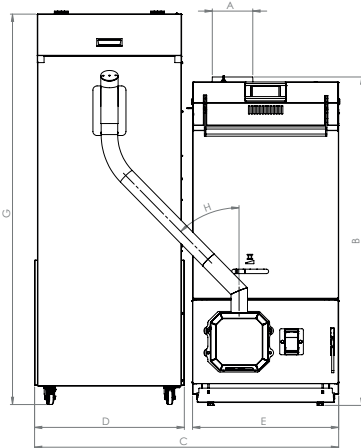


Yhdistelmäkattila Blaze PRAKTIK COMBI

polttoaineena puu, hake, briketit ja sahanpuru



	BPC25	BPC40
Aseteltava teho puulla (kW)	7,5–25	12–40
Nimellisteho puulla (kW)	25	40
Aseteltava teho pelletillä (kW)	5–25	5–25
Nimellisteho pelletillä (kW)	20	20
Hyötysuhde (%)	93/94	94/94
Päästöluokka	5. + ecodesign	
Puun pituus (mm)	350	500
Pelletin koko (halkaisija) (mm)	6–8	
Varastopesän koko (l)	80	120
Paino (kg)	370	470
Maksimi käyttöpaine (bar)	3	3
Kattilan vesitilavuus (l)	40	55
Varastopesän koko (l)	optional	



	BPC25	BPC40
	mitta (mm)	mitta (mm)
A	Ø147	Ø147
B	1193	1193
C	1104	1288
D	544	544
E	530	714
F	1294	1294
G	1417	1417
H	45°	45°
I	G6/4"	G6/4"
J	G1/2"	G1/2"
K	956	956
L	937	937
M	367	367
N	127	127
O	127	127

Ohjausautomaatiot

ecoMAX 800D and ecoMAX 860



Modernissa ohjausautomaatiossa voit asettaa halutun kattilan tehon prosentteina ja automaatio säätää kattilaa jatkuvalla toiminnalla. Mahdollisten asetusarvojen määrä riippuu kattilamallista. Pienempi asetettu teho varmistaa pitkän paloajan kattilassa ja takaa 100 prosentin ulostulotehon.

Tämän ratkaisun avulla kattila voi toimia matalammalla teholla ja samoin pienemmän varaajan kanssa, jolloin kuluja ja tilaa pannuhuoneessa säästyy.

Ohjain optimoi lambda-anturilla mitatun O₂-arvon ja ohjaa ensiö- ja toisiopuhaltimia asetetun O₂ arvon säilyttämiseksi.

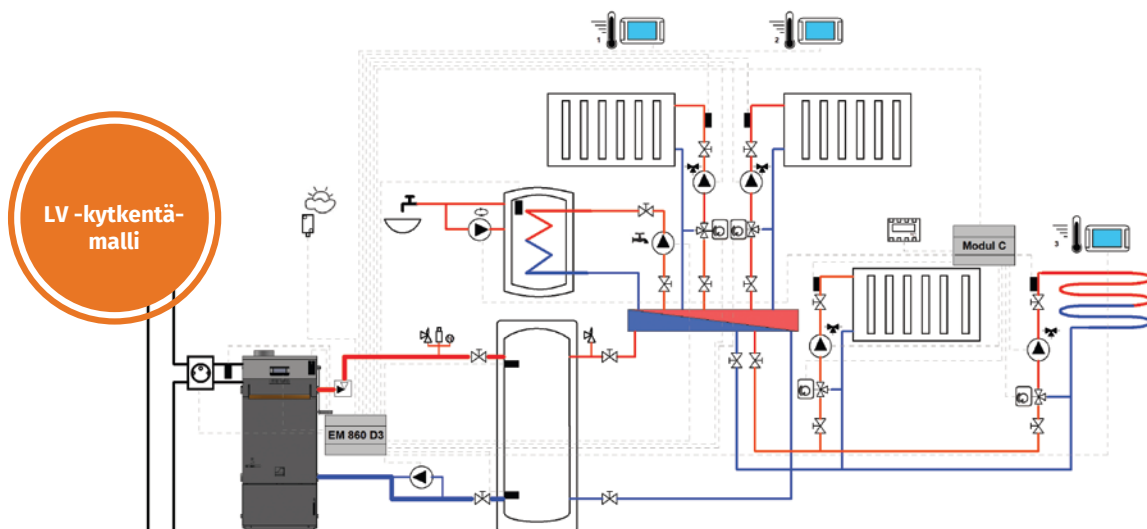
Kun lisämoduuli on kytketty, tämä ohjain ohjaa myös poltinta ja pelletin palamista ja se moduloi sujuvasti polttimen kanssa koko tehoalueella ja sen ansiosta vaadittu kattilan lämpötila pysyy vakaana.

ecoMAX 800D

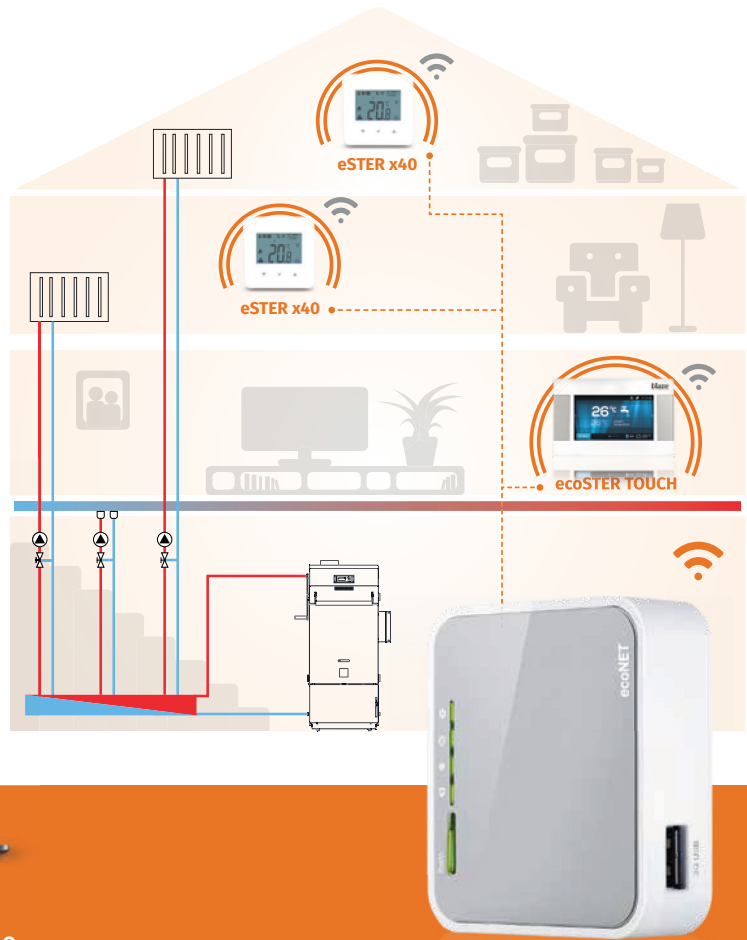
- 🔥 Kattilan tehonsäätö
- 🔥 Savukaasumurin ohjaus
- 🔥 Savukaasuanturi
- 🔥 Kattilan pumppu
- 🔥 Varaajan latauksen ohjaus (ylempi anturi)
- 🔥 Sekoituspumppu
- 🔥 Sekoituspumpun ohjaus
- 🔥 HDW-pumppu
- 🔥 HDW-kiertovesipumppu
- 🔥 Termostaatin ohjaus
- 🔥 Säätötilan mukaan tapahtuva säätö
- 🔥 Kesä / talvitila
- 🔥 Aikataulut
- 🔥 STB-hätätermostaatti
- 🔥 Varakattilan kytkin

ecoMAX 860

- 🔥 Kattilan tehonsäätö
- 🔥 Savukaasupuhaltimen ohjaus
- 🔥 Savukaasuanturi
- 🔥 Kattilan pumppu
- 🔥 Varaajan latauksen ohjaus (ylempi ja alempi anturi)
- 🔥 Sekoituspumppu
- 🔥 Sekoituspumpun ohjaus
- 🔥 HDW-pumppu
- 🔥 HDW-kiertovesipumppu
- 🔥 Termostaatin ohjaus
- 🔥 Säätötilan mukaan tapahtuva säätö
- 🔥 Kesä / talvitila
- 🔥 Aikataulut
- 🔥 STB-hätätermostaatti
- 🔥 Varakattilan kytkin
- 🔥 Moduloivan pellettipolttimen ulostulo
- 🔥 Pellettisyöttölaitteen ohjaus
- 🔥 Älykäs hälytys

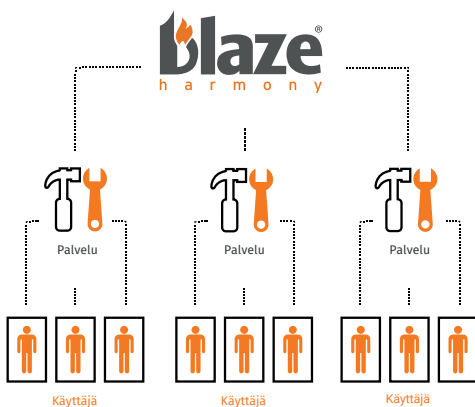


Online ohjaus kattilalle ja lämmitysjärjestelmälle



Internet-järjestelmä ecoNET tarjoaa käyttäjälle vaihtoehdon kattilan ja lämmityksen etäohjausta varten. Käyttäjällä on mahdollisuus muuttaa etänä melkein kaikkia kattilan ja lämmityksen parametreja sekä järjestelmän toimintaa ja myös tarkastella toimintoja, jotka näytetään selkeinä kaavioina.

Ohjaimen etäkäyttö on mahdollista kaikilta laitteilta, jotka ovat yhteydessä Internetiin, se voi olla tabletti, kannettava tietokone tai kännykkä. Asetukset voidaan tehdä verkkoselaimen kautta osoitteessa www.econet24.com tai mobiilisovelluksen kautta, joka on saatavana Androidille ja iOS:lle.



Online-palvelu. Internet-järjestelmä ei ole vain käyttäjälle. Se on hyödyllinen myös huoltoyrityksille, jolla voi olla pääsy kattilan tietoihin ja tarvittaessa palveluyritys voi vaihtaa ohjaimen arvoja. Internet-järjestelmä alentaa palveluiden kustannuksia merkittävästi.

Ohjaimen lisävarusteet:



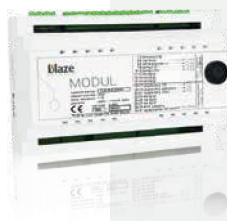
ecoSTER TOUCH / eSTER X80

Etäohjaus ecoSTER TOUCH huonetermostaattitoiminnolla antaa sinun hallita ja muuttaa kattilan asetuksia paikasta, mihin termostaatti on asennettu, esimerkiksi olohuoneesta.



eSTER X40

Langaton kaukosäädin ja huonetermostaattitoiminto



Lisämoduuli toisen lämmityspiirin ohjausta varten

Mahdollistaa kahden lisäpiirin, sekä niiden pumppujen ohjaamisen. Lisäksi se antaa mahdollisuuden hallita käyttöveden kiertovesipumpua.

MUITA TUOTTEITA:

Automaattiset pellettikattilat

ROTARY PELL

COMPACT 15–30 kW



PREMIUM 19–33 kW




INDUSTRIAL 70–250 kW






EUROPEAN UNION
European Regional Development Fund
Operational Programme Enterprise
and Innovations for Competitiveness


blaze
h a r m o n y

Jälleenmyyjä

 Boweco Oy
Teräsmiehentie 2
43100 Saarijärvi

 040 054 1721
 info@boweco.fi
 www.boweco.fi