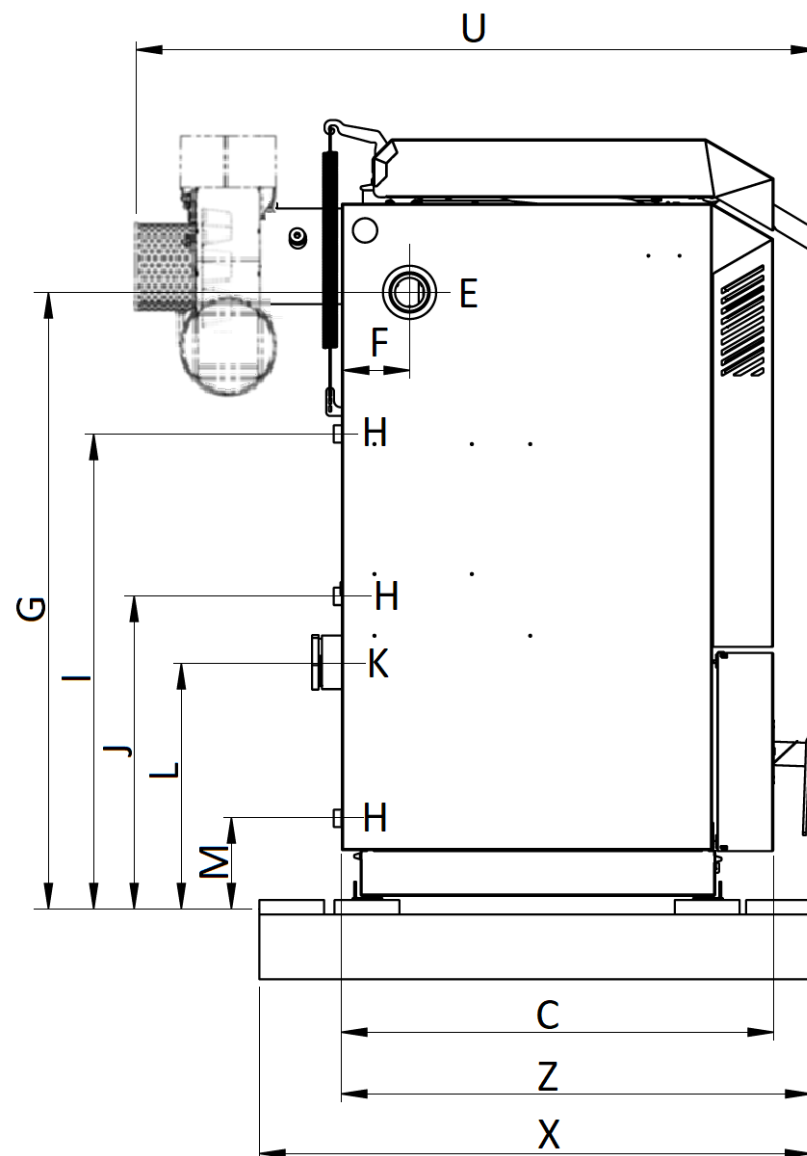
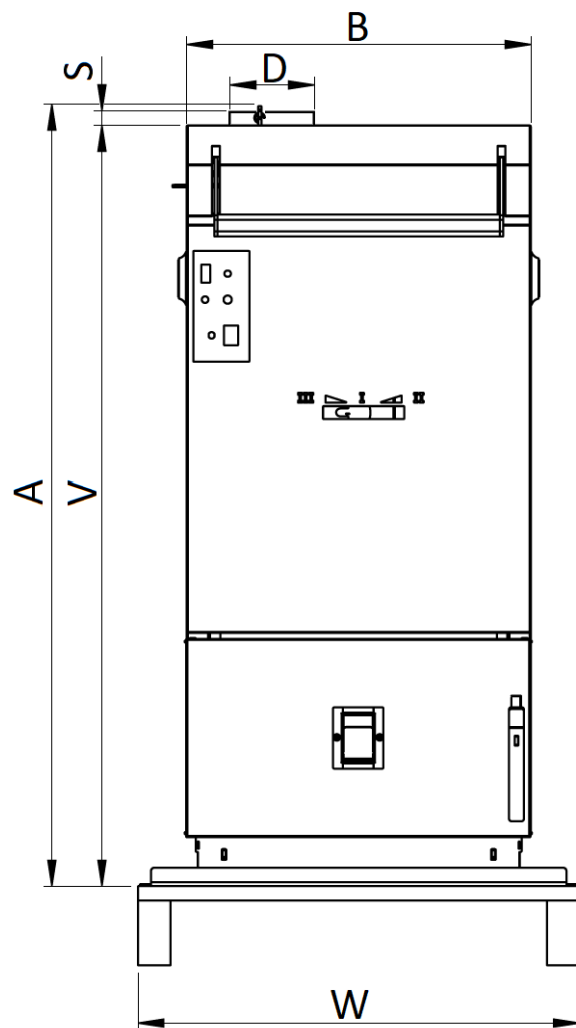


# TECHNICKÝ LIST KOTLE:BLAZE NATURAL PLUS

Typ kotle		BN PLUS 25	BN PLUS 35
Jmenovitý výkon	kW	26	40
Minimální výkon	kW	7,6	12
Třída energetické účinnosti		A+	A+
Regulovatelnost výkonu kontinuálním provozem	kW	7,6 - 26	12 - 40
Spotřeba paliva při jmenovitém výkonu	kg h <sup>-1</sup>	6,355	9,595
<b>Doba hoření plné vsázky paliva při jmenovitém výkonu</b>			
- měkké dřevo	h	4	3
- tvrdé dřevo	h	5 - 6	4 - 5
Třída kotle dle ČSN EN 303-5		5	
Ekodesign		ano	
Účinnost	%	89,5	90
Sezónní energetická účinnost	%	78	78
Elektrický příkon při jmenovitém výkonu	W	29	33
Elektrický příkon v pohotovostním stavu	W	3	3
Požadovaný objem akumulační nádrže	dm <sup>3</sup>	0-3000	0-3000
Maximální tepelná ztráta vytápěného objektu, kde je kotel jediný zdroj tepla	kW	26	40
Minimální provozní tah komína	mbar	0,10	0,10
Maximální provozní tah komína	mbar	0,40	
Obsah CO <sub>2</sub> nominální výkon	CO <sub>2</sub> %	12,01	13,42
Obsah CO <sub>2</sub> minimální výkon	CO <sub>2</sub> %	11,42	13,45
<b>Teplota spalin</b>			
při jmenovitém výkonu	°C	150	160
Při sníženém výkonu	°C	110	110
Minimální teplota vratné vody do kotle v případě absence integrovaného směšování	°C	50	
Hmotnostní průtok spalin na výstupu při jmenovitém výkonu	kg . s <sup>-1</sup>	0,01728	0,02386
Hmotnostní průtok spalin na výstupu při minimálním výkonu	kg . s <sup>-1</sup>	0,00562	0,00763
Průměr kouřovodu	mm	150	
Objem příkladací komory	dm <sup>3</sup>	80	120
Rozměry kotle: šířka x hloubka x výška	mm	565 x 843x 1200	744 x 843x 1200
Rozměr příkladacího otvoru	mm	355 x 355	540x355
Přípojky kotle: - topná voda	Js	G 6/4"	
- vratná voda	Js	G 6/4"	
Připojovací napětí		1 PEN 230V / 0,5A / ~ 50 Hz	
Prostředí		základní AA5 / AB5	
Elektrické krytí		IP 20	
Nejvyšší dovolený provozní tlak	bar	3,0	
Zkušební tlak pro zkoušku typu	bar	6,0	
Rozsah regulace teploty výstupní vody	°C	70 - 95	
Min. provozní teplota vratné vody do kotle	°C	20	
Nejvyšší dovolená provozní teplota	°C	95	
Hydraulická ztráta kotle při Δ T = 20 K	mbar	0,5	0,8
Maximální hladina hluku	dB	55	
Obsah vodního prostoru	dm <sup>3</sup>	55	55
Hmotnost	kg	330	440

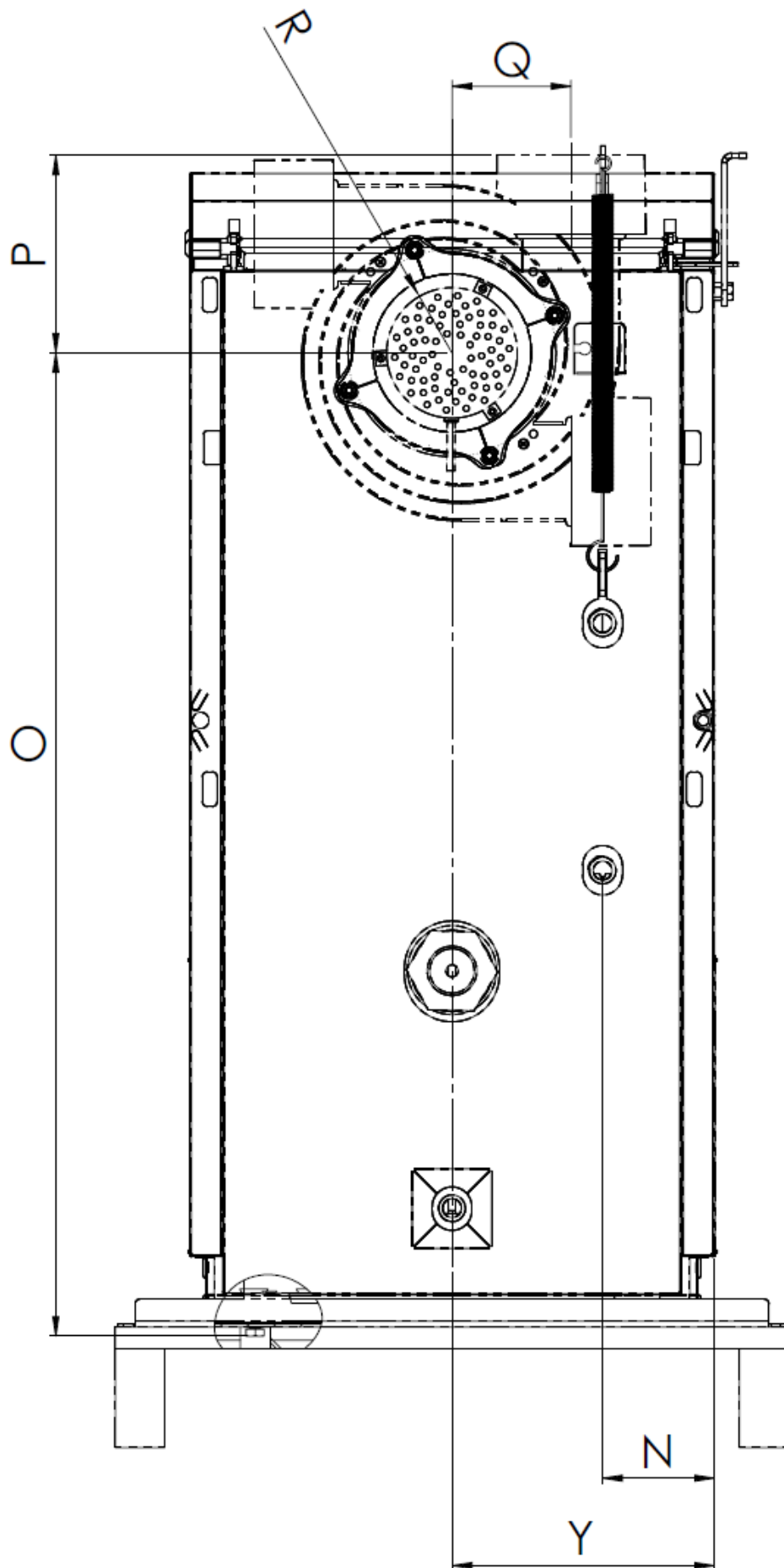
	BN PLUS 25	BN PLUS 35
A	1200	1200
B	530	714
C	664	664
D	∅149	∅149
E	G6/4"	G6/4"
F	104	104
G	939	939
H	G1/2"	G1/2"
I	721	721
J	471	471
K	G2 1/2" *	G2 1/2" *
L	370	370
M	130	130
N	113	113
O	995	995
P	200	200
Q	120	120
R	∅141	∅141
S	18	18
U	1040	1040
V	1176	1176
W	680	870
X	850**	850**
Y	265	324
Z	707	707

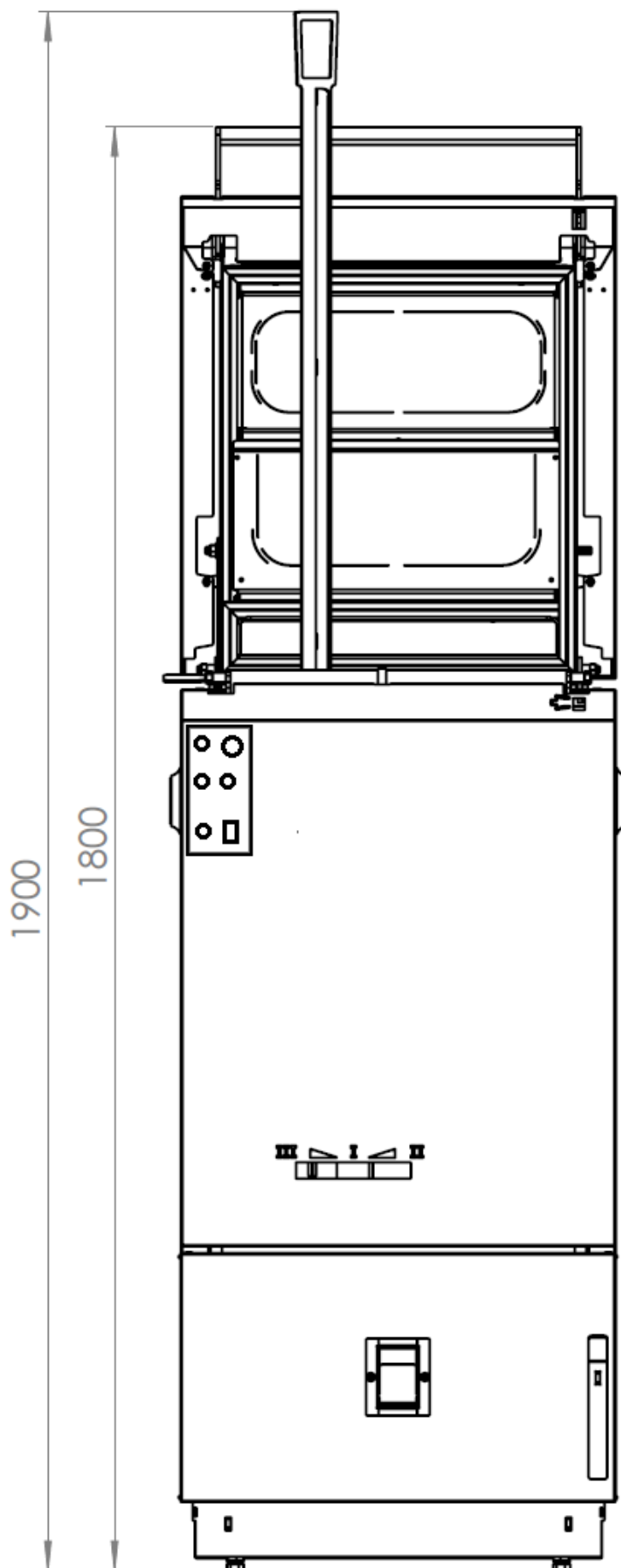


\*vstup studené vody do kotle redukovaný redukcí na G6/4"

\*\*maximální přepravní rozměr po sundání ventilátoru

R - vnitřní průměr nátrubku kouřovodu





### Rozměry a odstup od stěn (umístění v kotelně)

