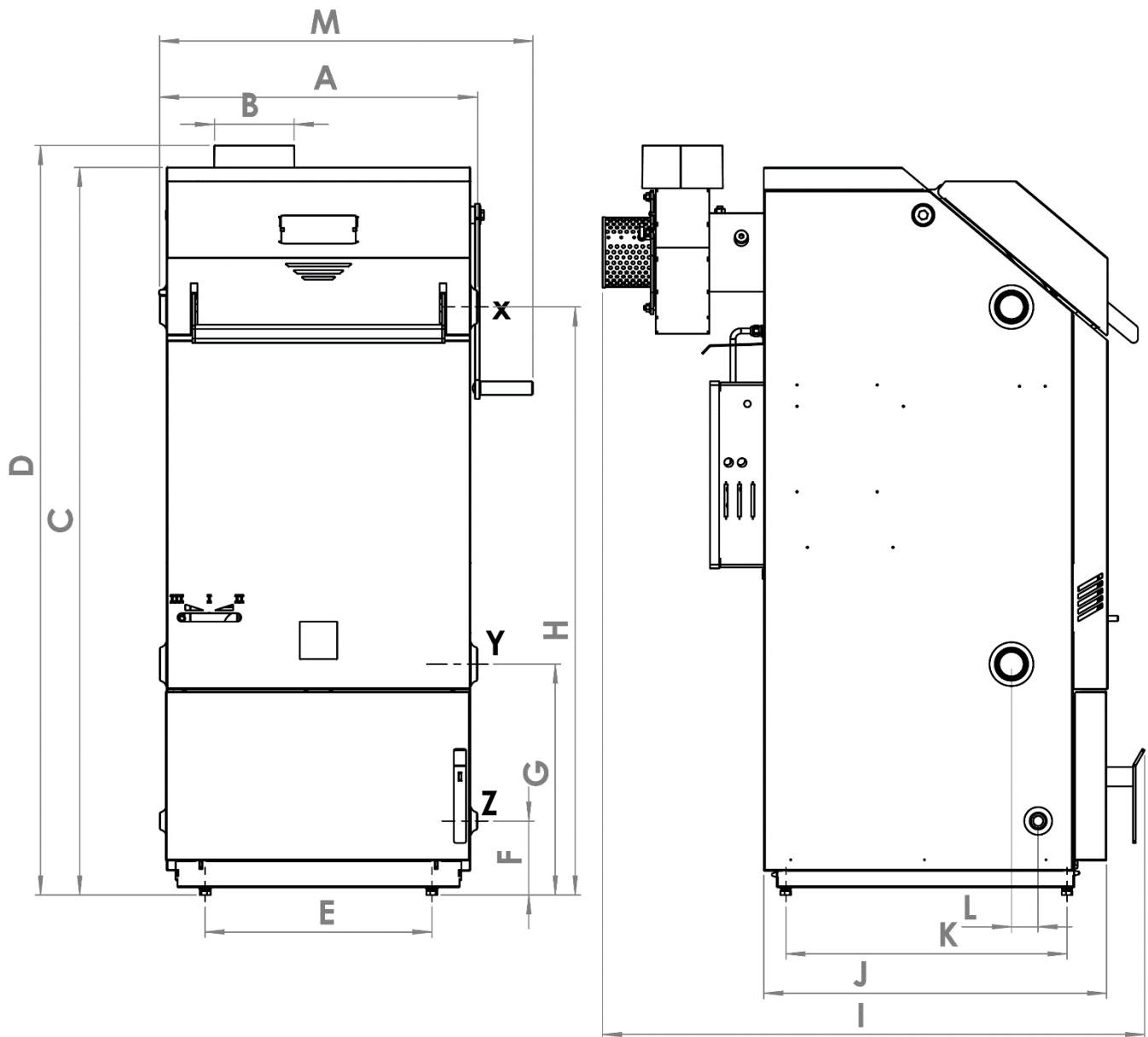


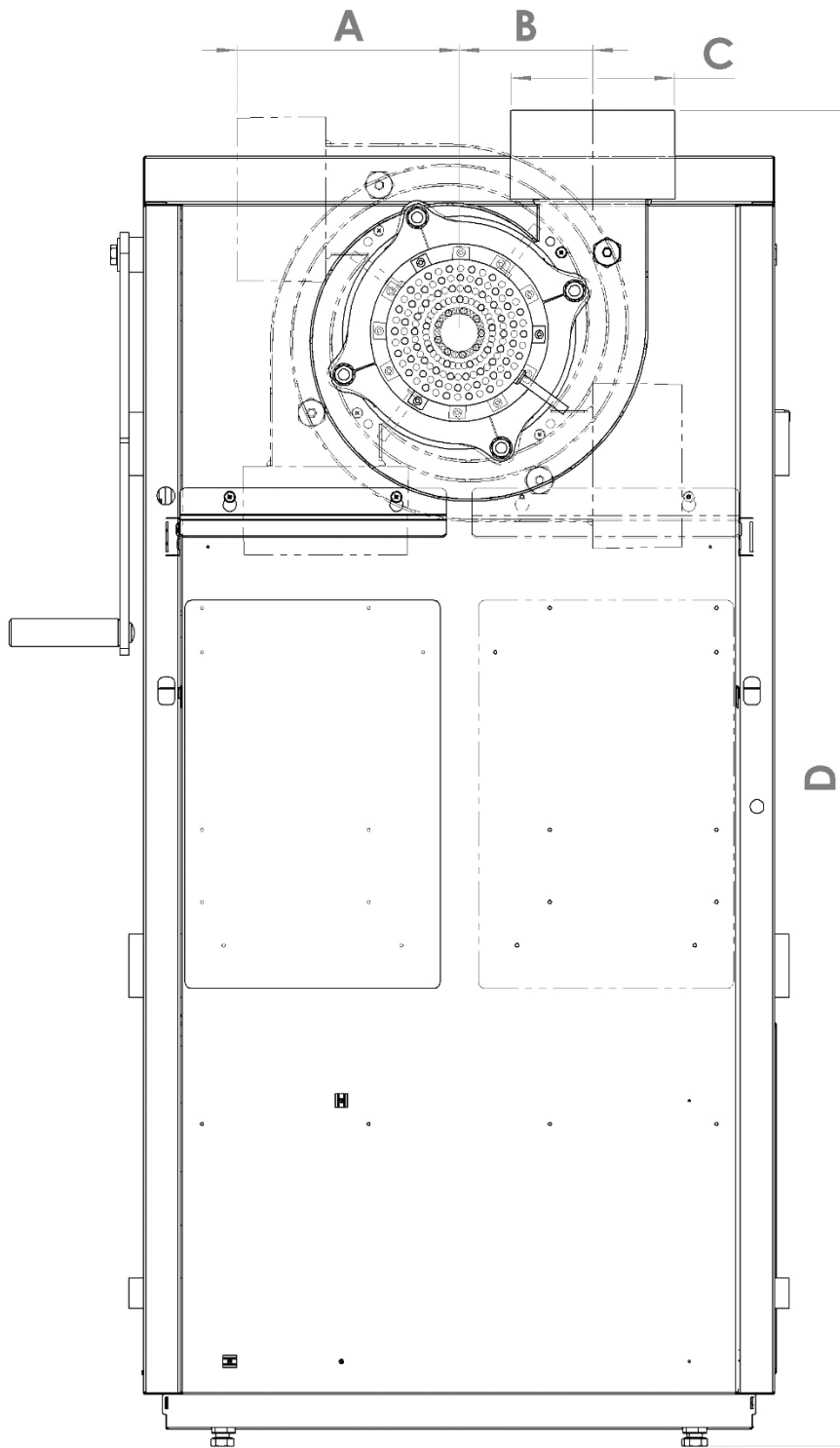
TECHNICKÝ LIST KOTLE: BLAZE HARMONY

Typ kotle		BH12	BH18	BH25	BH33
Jmenovitý výkon	kW	12	18	25	33
Třída energetické účinnosti		A+	A+	A+	A+
Spotřeba paliva při jmenovitém výkonu	kg h ⁻¹	3,3	5	7	9,5
Doba hoření plné vsázky paliva při jmenovitém výkonu					
- měkké dřevo	h	4	4	4	3
- tvrdé dřevo	h	5 - 6	5 - 6	5 - 6	4 - 5
Třída kotle dle ČSN EN 303-5		5			
Ekodesign		ano			
Účinnost	%	92	92	91,8	91,5
Sezónní energetická účinnost	%	80	80	80	80
Elektrický příkon při jmenovitém výkonu	W	38	40	40	45
Elektrický příkon v pohotovostním stavu	W	2	2	2	2
Požadovaný objem akumulární nádrže	dm ³	700-1500	1000-2000	1500-3000	2000-4000
Maximální tepelná ztráta vytápěného objektu kde je kotel jediný zdroj tepla	kW	15	20	30	35
Minimální provozní tah komína	mbar	0,10			
Maximální provozní tah komína	mbar	0,40			
Obsah CO ₂ nominální výkon	CO ₂ %	11,68	11,84	12,58	13,14
Teplota spalin					
při jmenovitém výkonu	°C	135*	135 *	135*	145*
při výkonu 7/10/15/16 kW	°C	105*	105 *	105*	115*
Hmotnostní průtok spalin na výstupu při jmenovitém výkonu	kg · s ⁻¹	0,008	0,012	0,017	0,02
Průměr kouřovodu	mm	150			
Objem příkladací komory	dm ³	70	100	150	150
Rozměry kotle: šířka x hloubka x výška	mm	590 x 910 x 1190	590 x 910 x 1390	750 x 910 x 1390	750 x 910 x 1390
Rozměr příkladacího otvoru	mm	365 x 250		548 x 250	
Přípojky kotle: - topná voda	Js	G 6/4"			
- vratná voda	Js	G 6/4"			
Připojovací napětí		1 PEN 230V / 0,5A / ~ 50 Hz			
Prostředí		základní AA5 / AB5			
Elektrické krytí		IP 20			
Nejvyšší dovolený provozní tlak	bar	3,0			
Zkušební tlak pro zkoušku typu	bar	6,0			
Rozsah regulace teploty výstupní vody	°C	70 - 95			
Min. provozní teplota vratné vody do kotle	°C	20			
Nejvyšší dovolená provozní teplota	°C	95			
Hydraulická ztráta kotle při Δ T = 20 K	mbar	0,2	0,3	0,5	0,8
Maximální hladina hluku	dB	55			
Obsah vodního prostoru	dm ³	45	50	60	60
Hmotnost	kg	350	400	550	550

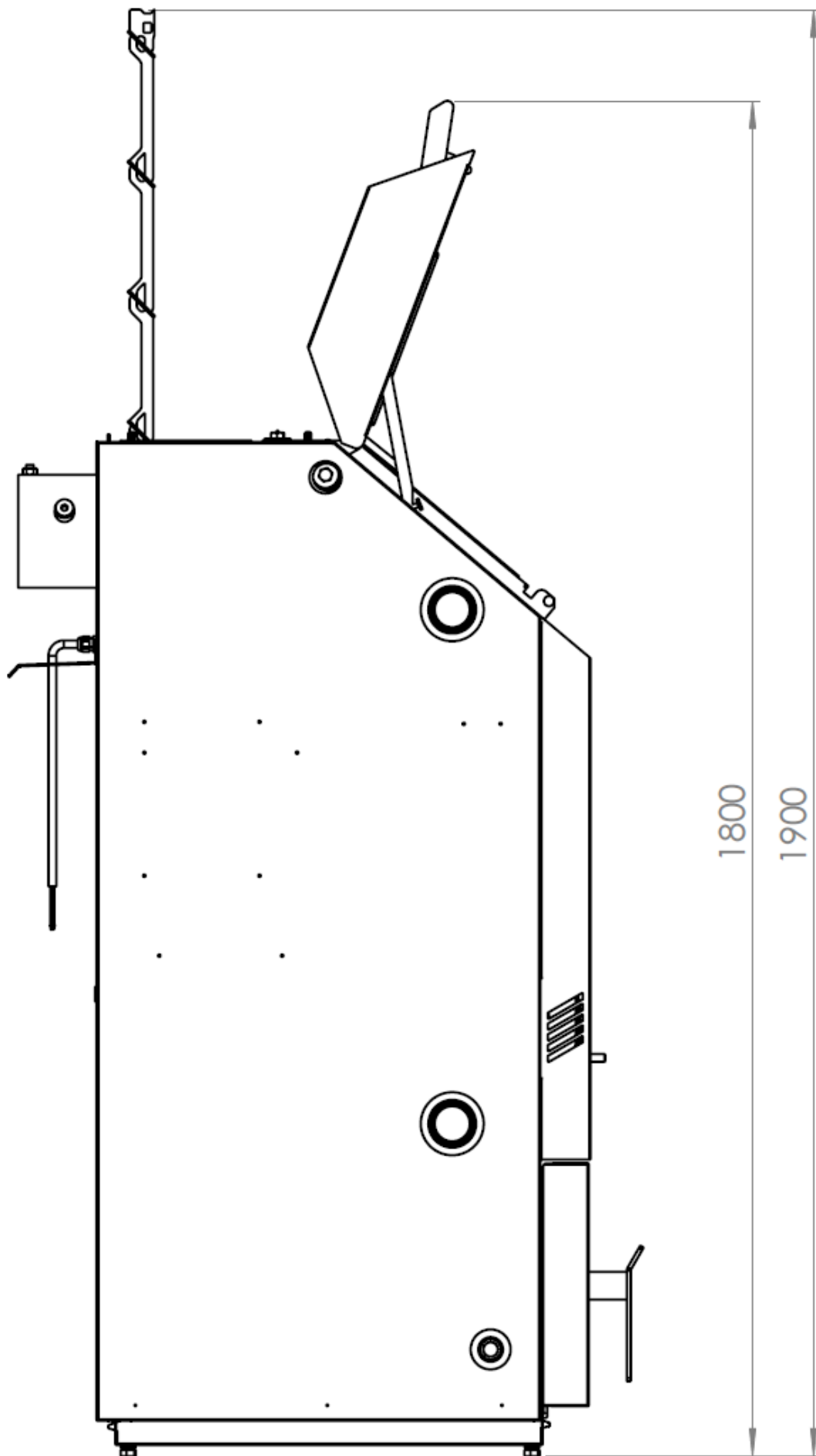
* platí pro čistý výměník (při obvyklém zanesení teplota spalin vyšší o 10 – 20 °C)



	BH18	BH25	BH33
	mm	mm	mm
A	594	778	778
B	149	149	149
C	1365	1365	1365
D	1404	1404	1404
E	424	608	608
F	138	138	138
G	432	432	432
H	1100	1100	1100
I	1014	1014	1014
J	640	640	640
K	526	526	526
L	50	50	50
M	698	882	882
X,Y	G6/4"	G6/4"	G6/4"
Z	G1/2"	G1/2"	G1/2"



	A	B	C	D
Typ	mm			
BH12	200	120	147	1204
BH18	200	120	147	1404
BH25	200	120	147	1404
BH33	200	120	147	1404



Rozměry a odstup od stěn (umístění v kotelně)

